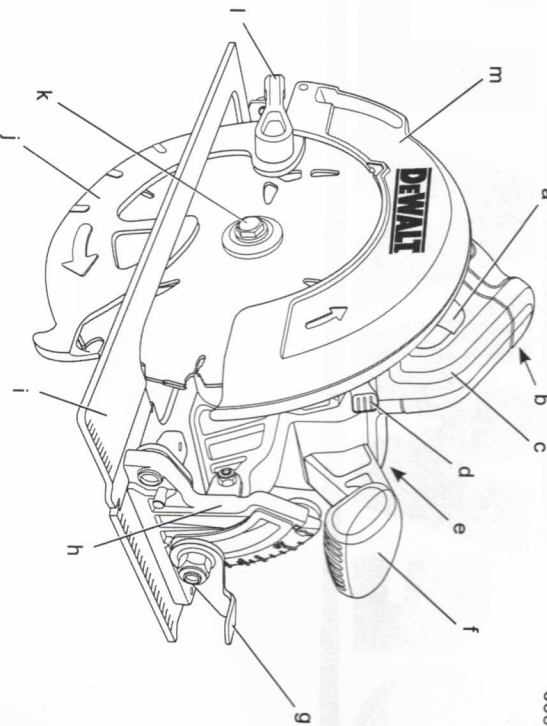
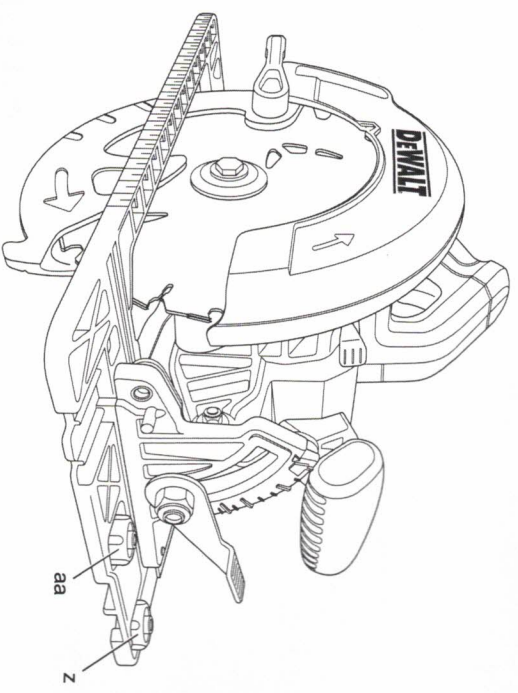


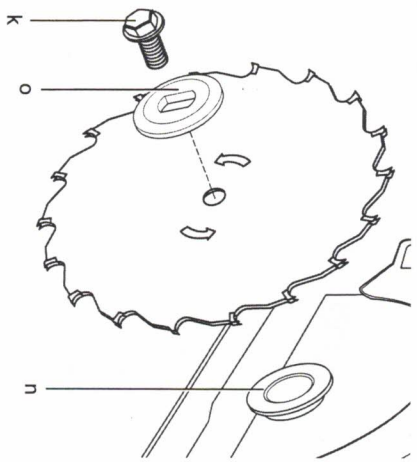
0000 00-00



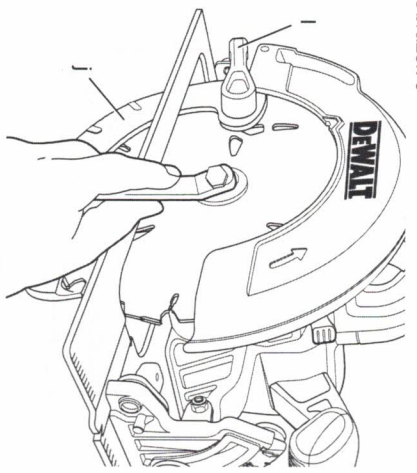
DWES75



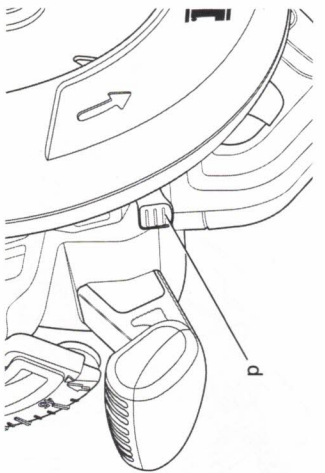
DWES76



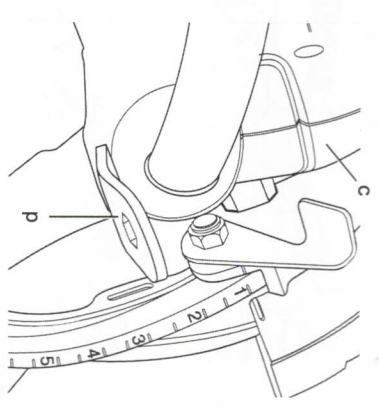
Obrázek 4



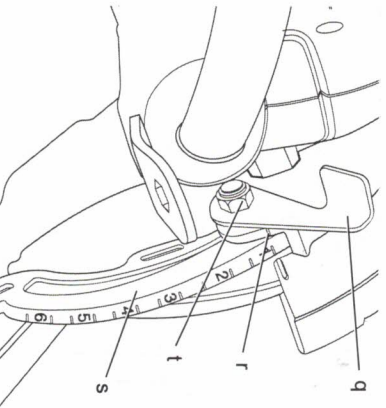
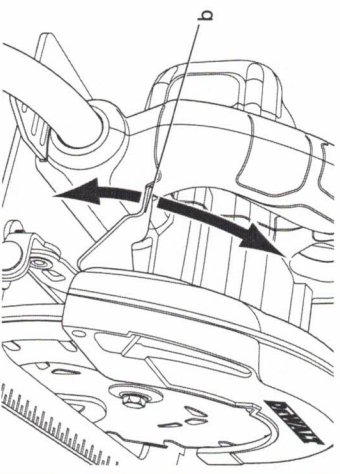
Obrázek 5



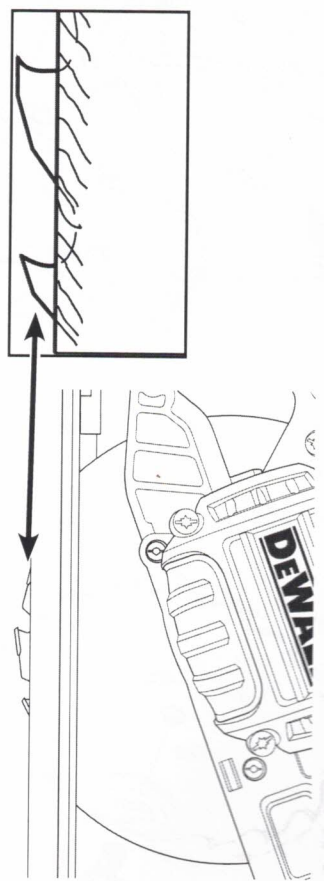
Obrázek 6



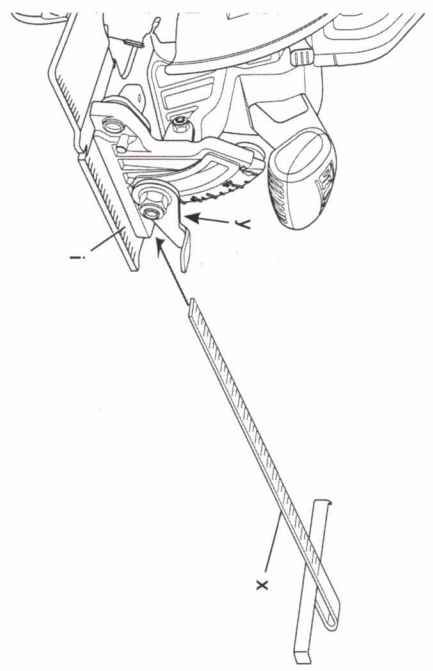
Obrázek 7



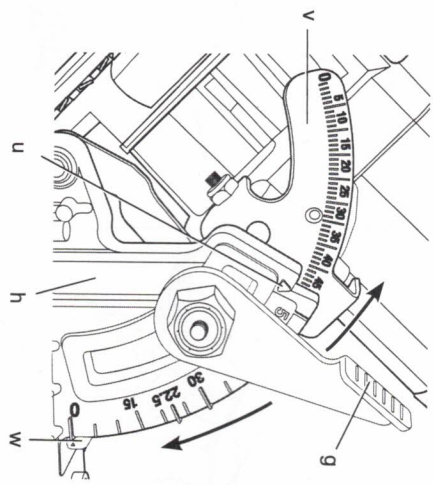
Obrázek 8



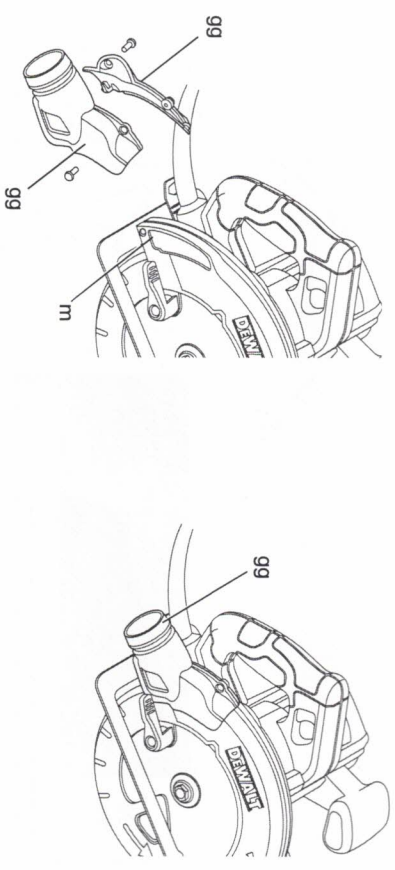
Obrázek 11



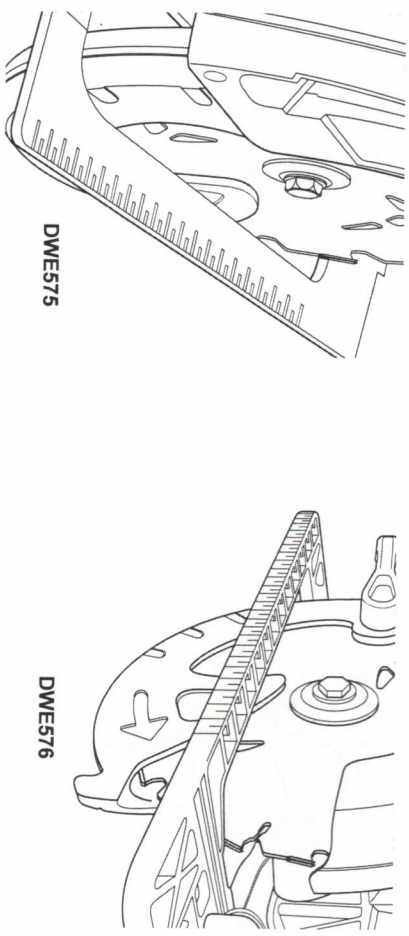
Obrázek 9



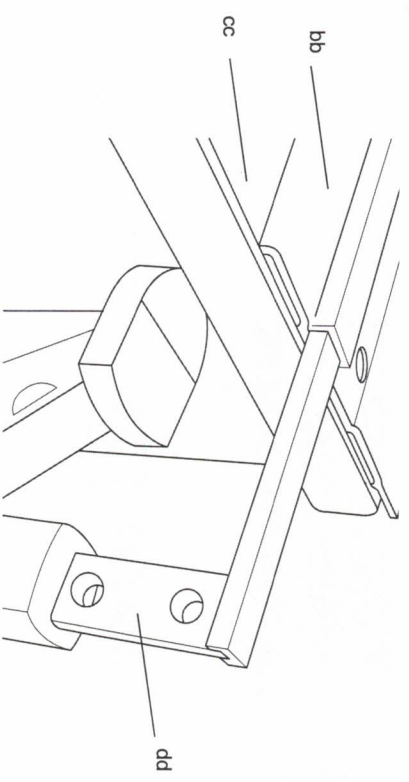
Obrázek 12

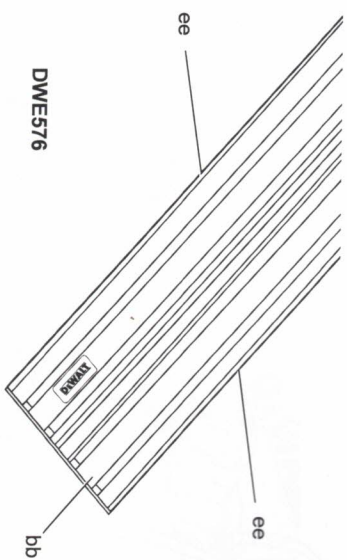


Obrázek 10

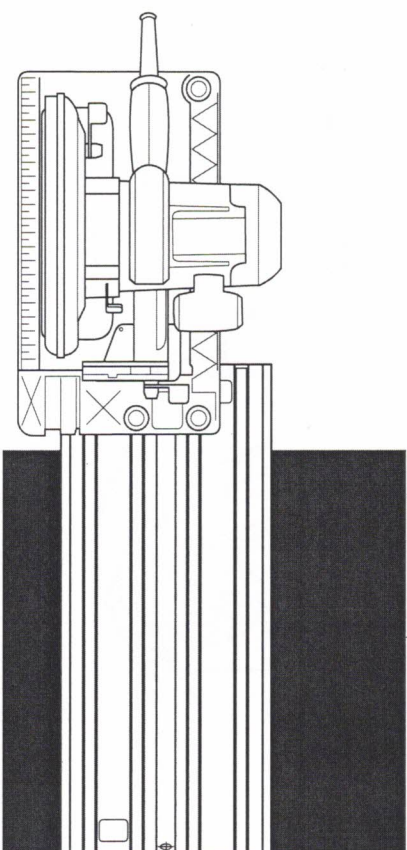
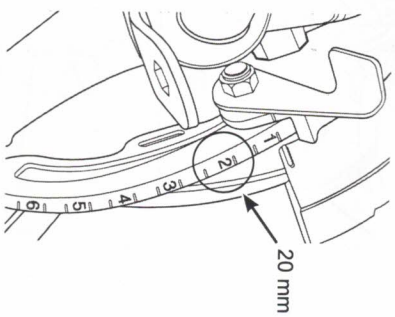
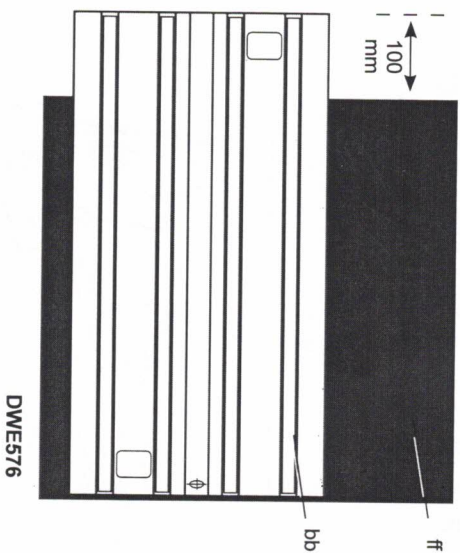


Obrázek 13

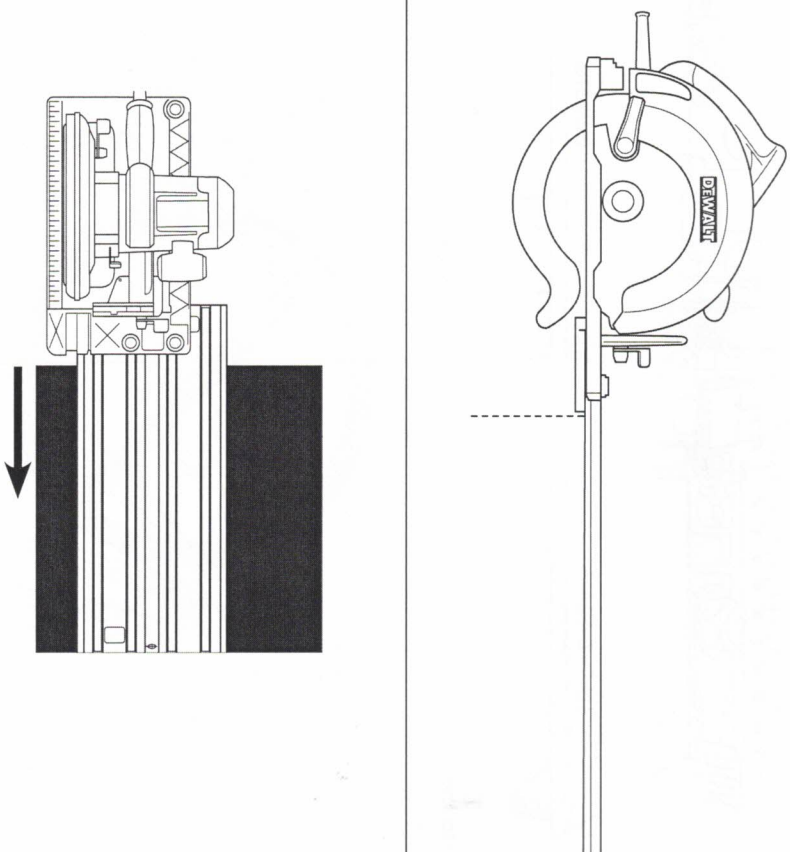


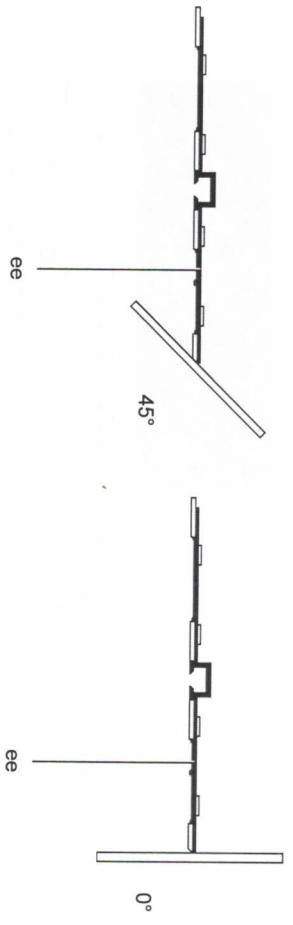


Obrázek 15

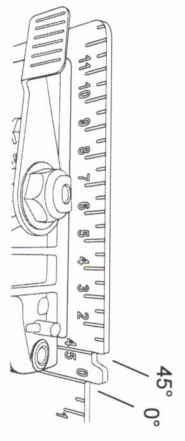


Obrázek 17

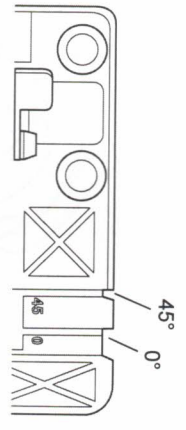




Obrázek 19

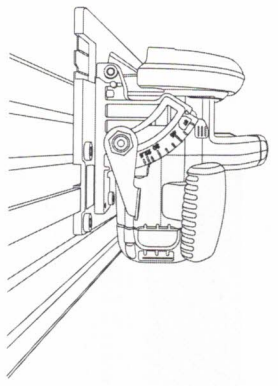


DWE575

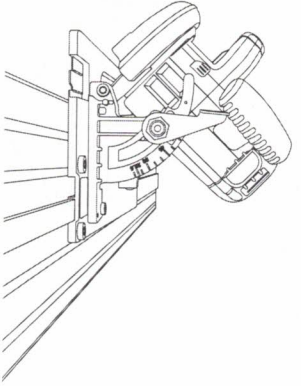


DWE576

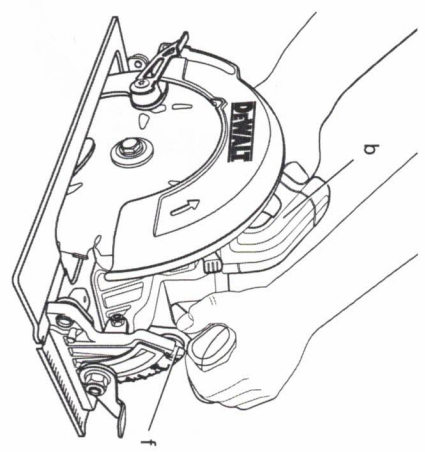
Obrázek 20



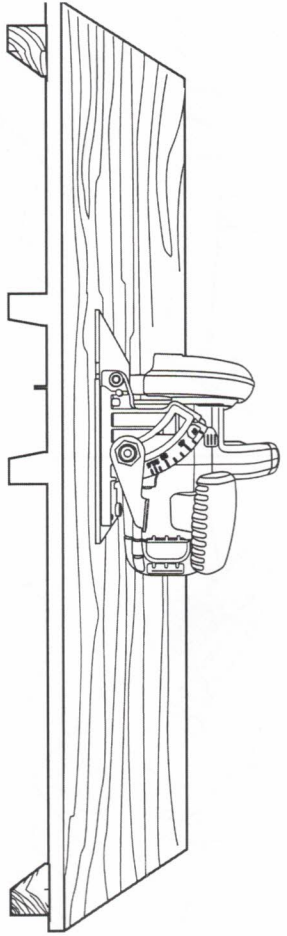
Obrázek 21



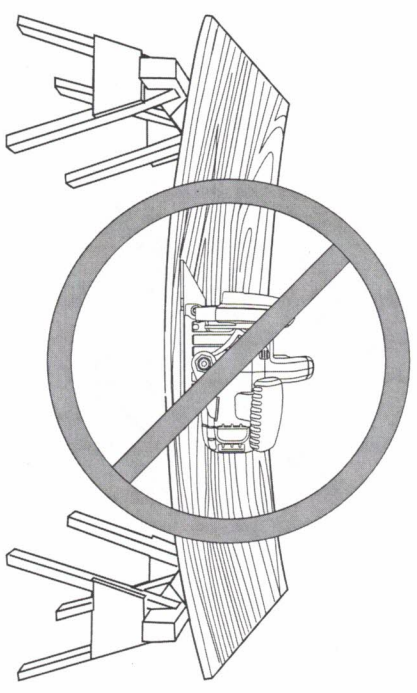
Obrázek 22



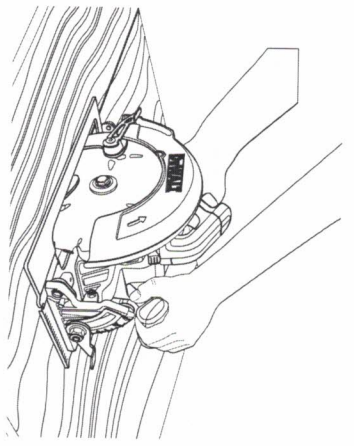
Obrázek 23



Obrázek 24



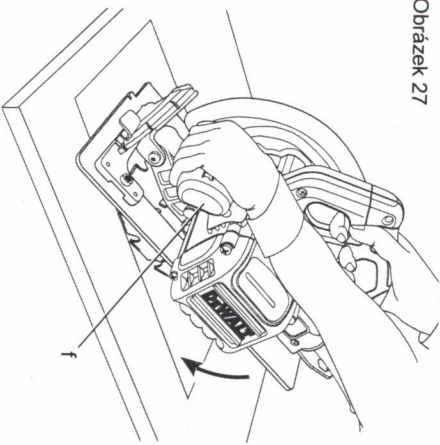
Obrázek 25



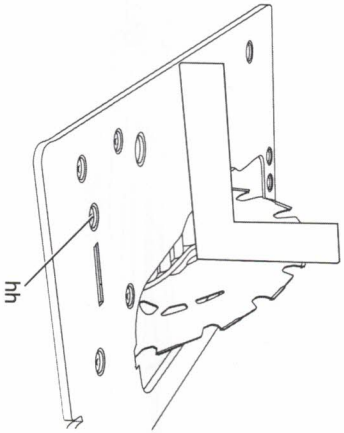
Obrázek 26



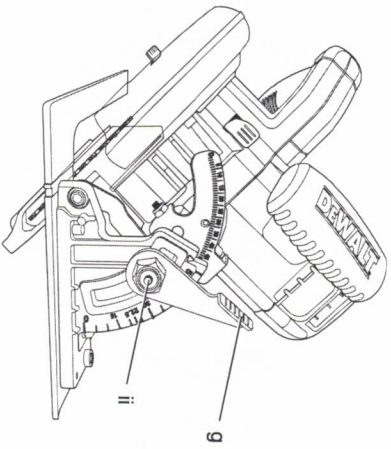
Obrázek 27



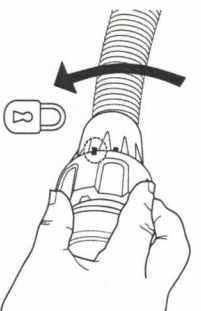
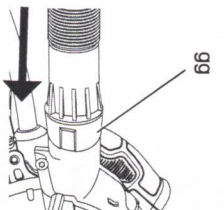
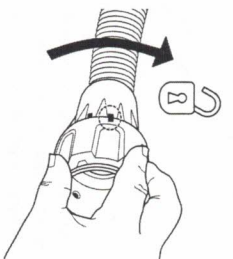
Obrázek 28



Obrázek 29



Obrázek 30



KOTOUČOVÁ PILA 190 MM DWE575, DWE576

Blahopřejeme Vám!

Zvolili jste si elektrické nářadí značky DeWALT. Léta zkušeností, důkladný vývoj výrobků a inovace vytvořily ze společnosti DeWALT jednoho z nejspolehlivějších partnerů pro uživatele profesionálního elektrického nářadí.

Technické údaje

	DWE575	DWE576
Napájecí napětí	V 230	230
Velká Británie a Irsko	V 115	115
Typ	1	1
Příkon	W 1 600	1 600
Otáčky naprázdno	min ⁻¹ 5 200	5 200
Průměr kotouče	mm 190	190
Maximální hloubka řezu	mm 67	61
Průměr upínacího otvoru	mm 30	30
Nastavení šířky řezu	57°	57°
Hmotnost	kg 4,0	4,0

L_{pa} (akustický tlak)	dB(A) 88	88
K_{pa} (odchylka akustického tlaku)	dB(A) 3	3
L_{WA} (akustický výkon)	dB(A) 99	99
K_{WA} (odchylka akustického výkonu)	dB(A) 3	3

Celková úroveň vibrací (prostorový vektorový součel) určená podle normy EN 60745:

Hodnota vibrací a_h (řezání dřeva)	ms ⁻² < 2,5	< 2,5
a_{hv} = odchylka K =	ms ⁻² 1,5	1,5

Velikost vibrací uvedená v tomto dokumentu byla měřena podle normalizovaných požadavků, které jsou uvedeny v normě EN 60745 a může být použita pro vzájemné srovnání jednotlivých nářadí mezi sebou. Tato hodnota může být použita pro předběžný odhad vibrací působících na obsluhu.



VAROVÁNÍ: Deklarované hodnoty vibrací se vztahují na standardní použití pro různé aplikace s rozmanitým přísušeným nebo je-li prováděna jeho nedostatečná údržba, velikost vibrací může být odlišná. Tak se může během celkové práce doba působení vibrací na obsluhu značně prodloužit.

Odhad míry působení vibrací na obsluhu by měl také počítat s dobou, kdy je nářadí vypnuto nebo kdy je v chodu naprázdno. Během celkové pracovní doby se tak může doba působení vibrací na obsluhu značně zkrátit.

Zjistěte si další doplňková bezpečnostní opatření, která chrání obsluhu před účinkem vibrací, jako jsou: údržba nářadí a jeho příslušenství, udržování rukou v teple, organizace způsobů práce.

Polistky

Evropa
Nářadí 230 V 10 A v napájecí síti

Velká Británie a Irsko
Nářadí 230 V 13 A v zásuvce napájecího kabelu

Definice: Bezpečnostní pokyny

Niže uvedené definice popisují stupeň závažnosti každého označení. Přečtěte si pozorně návod k obsluze a věnujte pozornost těmto symbolům.



NEBEZPEČÍ: Označuje bezprostředně hrozící rizikovou situaci, která, není-li jí zabráněno, povede k způsobení **vážného nebo smrtelného zranění**.



VAROVÁNÍ: Označuje potenciálně rizikovou situaci, která, není-li jí zabráněno, může vést k **vážnému nebo smrtelnému zranění**.



UPOZORNĚNÍ: Označuje potenciálně rizikovou situaci, která, není-li jí zabráněno, může vést k **lehkému nebo středně vážnému zranění**.

POZNÁMKA: Označuje postup nesouvisející se způsobem zranění, který, není-li mu zabráněno, může vést k **poškození zařízení**.



Upozorňuje na riziko úrazu elektrickým proudem.



Upozorňuje na riziko vzniku požáru.

ES Prohlášení o shodě SMĚRNICE PRO STROJNÍ ZAŘÍZENÍ



DWE575, DWE576

Společnost DeWALT tímto prohlašuje, že tyto výrobky popisované v části **Technické údaje** splňují požadavky následujícími normami: 2006/42/EC, EN 60745-1, EN 60745-2-5.

Tyto výrobky splňují také požadavky směrnice 2004/108/EC a 2011/65/EC. Další informace vám poskytne zástupce společnosti DeWALT na následující adrese nebo na adresách, které jsou uvedeny na zadní straně tohoto návodu.

Niže podepsaná osoba je odpovědná za sestavení technických údajů a provádí toto prohlášení v zastoupení společnosti DeWALT.

H. Jopman

Horst Grossmann
Viceprezident oddělení pro vývoj a konstrukci výrobků
DeWALT, Richard-Klinger-Strasse 11,
D-65510, Idstein, Germany
7. 5. 2012



VAROVÁNÍ: Z důvodu omezení rizika zranění si přečtěte tento návod k obsluze.

Všeobecné bezpečnostní pokyny pro práci s elektrickým nářadím



VAROVÁNÍ! Prostudujte si všechny bezpečnostní výstrahy a pokyny. Nedodržení uvedených varování a pokynů může vést k vážnému zranění.

VEŠKERÁ BEZPEČNOSTNÍ VAROVÁNÍ A POKYNY USCHOVEJTE PRO PŘÍPADNĚ DALŠÍ POUŽITÍ

Termín „elektrické nářadí“ ve všech upozorněních odkazuje na vaše nářadí napájené ze sítě (je opatřeno napájecím kabelem) nebo nářadí napájené baterií (bez napájecího kabelu).

1) BEZPEČNOST NA PRACOVÍŠTI

- Pracovní prostor udržujte čistý a dobře osvětlený.** Přehlížený a neosvětlený pracovní prostor může vést k způsobení úrazu.
- Nepřacujte s elektrickým nářadím ve výbušném prostředí, jako jsou například prostory s výskytem hořlavých kapalin, plynů nebo prašných látek.** V elektrickém nářadí dochází k jiskření, které může způsobit vznícení hořlavého prachu nebo výparů.
- Při práci s nářadím zajistěte bezpečnou vzdálenost dětí a ostatních osob.** Rozplynutí může způsobit ztrátu kontroly nad nářadím.

2) ELEKTRICKÁ BEZPEČNOST

- Zásuvka napájecího kabelu nářadí musí odpovídat zásuvce. Zásuvku nikdy nespouštějte způsobem neupravené nářadí žádné upravené zásuvky.** Neupravené zásuvky a odpovídající zásuvky snižují riziko vzniku úrazu elektrickým proudem.
- Nedotýkejte se uzemněných povrchů, jako jsou například potrubí, radiátory, elektrické sporáky a chladničky.** Při uzemnění vašeho těla vzniká riziko úrazu elektrickým proudem.
- Neystavujte elektrické nářadí došit nebo vlhkému prostředí.** Vnikne-li do elektrického nářadí voda, zvýší se riziko úrazu elektrickým proudem.
- S napájecím kabelem zacházejte opatrně. Nikdy nepoužívejte napájecí kabel k přeházení nebo posouvání nářadí a netahajte za něj, chcete-li nářadí odpojit od elektrické sítě. Zabraňte kontaktu kabelu s mastnými, horkými a ostrými předměty nebo pohyblivými částmi. Poškozený nebo zauzlený napájecí kabel zvyšuje riziko úrazu elektrickým proudem.**

- Při práci s nářadím venku používejte prodlužovací kabely určené pro venkovní použití.** Použití kabelu pro venkovní použití snižuje riziko úrazu elektrickým proudem.
- Musíte-li s elektrickým nářadím pracovat ve vlhkém prostředí, použijte napájecí zdroj s proudovým chráničem (RCD).** Použití proudového chrániče (RCD) snižuje riziko úrazu elektrickým proudem.

3) BEZPEČNOST OBSLUHY

- Zůstaňte stále pozorní, sledujte, co provádíte a při práci s nářadím pracujte s rozvahou. Nepoužívejte elektrické**

- nářadí, jste-li unaveni nebo jste-li pod vlivem drog, alkoholu nebo léků.** Chvilka nepozornosti při práci s elektrickým nářadím může vést k vážnému úrazu.
- b) Používejte prvky osobní ochrany. Vždy používejte ochranu zraku.** Ochranné prostředky jako respirátor, neklouzavá pracovní obuv, příbna a chrániče sluchu, používané v příslušných podmínkách, snižují riziko poranění osob.
- c) Zabráňte náhodnému spuštění. Před připojením zdroje napětí nebo před vložením baterie a před zvednutím nebo přenašením nářadí zkontrolujte, zda je vypnutý hlavní spínač.** Přenašení elektrického nářadí s prstem na hlavním spínači nebo připojením napěječho kabelu k elektrické síti, je-li hlavní spínač nářadí v poloze zapnuto, může způsobit úraz.
- d) Před spuštěním nářadí se vždy ujistěte, zda nejso v jeho blízkosti klíče nebo seřizovací přípravky.** Seřizovací klíče ponechané na nářadí mohou být zachyceny rotujícími částmi nářadí a mohou způsobit úraz.
- e) Neopěkávejte sami sobě. Při práci vždy udržujte vhodné a pevný postoi.** Tak je umožněna lepší ovladatelnost nářadí v neočekávaných situacích.
- f) Vhodně se oblékejte. Nenoste volný oděv nebo šperky. Dbejte na to, aby se vaše vlasy, oděv a rukavice nedostaly do kontaktu s pohyblivými částmi.** Volný oděv, šperky nebo dlouhé vlasy mohou být pohyblivými díly zachyceny.
- g) Pokud jsou zařízení vybavena adaptérem pro připojení odsávacího zařízení, zajistěte jeho správné připojení a řádnou funkci.** Použití těchto zařízení může snížit nebezpečí výkající se prachu.

4) POUŽITÍ ELEKTRICKÉHO NÁŘADÍ A JEHO ÚDRŽBA

- a) Nepřetěžujte elektrické nářadí. Používejte pro prováděnou práci správný typ nářadí.** Při použití správného typu nářadí bude práce provedena lépe a bezpečněji.
- b) Pokud nelze hlavní spínač nářadí zapnout a vypnout, s nářadím nepracujte.** Každé elektrické nářadí s neklukčím hlavním spínačem je nebezpečné a musí být opraveno.
- c) Před seřizováním nářadí, před výměnou příslušensství nebo pokud nářadí nepoužíváte, odpojte zástrčku napěječho kabelu od zásuvky nebo z nářadí vyjměte baterii.** Talo preventivní

bezpečnostní opatření snižují riziko náhodného spuštění nářadí.

- d) Pokud nářadí nepoužíváte, uložte jej mimo dosah dětí a zabráňte tomu, aby bylo toto nářadí použito osobami, které nejso seznámeny s jeho obsluhou nebo s tímto návodem.** Elektrické nářadí je v rukou nekvalifikované obsluhy nebezpečné.

e) Provádějte údržbu elektrického nářadí. Zkontrolujte vychylení nebo zablokování pohyblivých částí, poškození jednotlivých dílů a jiné okolnosti, které mohou ovlivnit chod nářadí. Je-li nářadí poškozeno, nechte jej před použitím opravit. Mnoho nehod bývá způsobeno zanedbanou údržbou nářadí.

f) Rezné nástroje udržujte ostře a čisté. Rádně udržované rezné nástroje s ostrými řeznými brýly jsou méně náchylné k zanášení nečistotami a lépe se s nimi manipuluje.

g) Elektrické nářadí, příslušensství, držáky nástrojů atd., používejte podle těchto pokynů a berete v úvahu podmínky pracovního prostředí a práci, kterou budete provádět. Použití elektrického nářadí k jiným účelům, než k jakým je určeno, může být nebezpečné.

5) OPRAVA

- a) Svéře opravu vašeho elektrického nářadí pouze osobě s příslušnou kvalifikací, která bude používat vyhradné originální náhradní díly. Tim zajistíte bezpečný provoz nářadí.**

SPECIFICKÉ DopLŇKOVÉ BEZPEČNOSTNÍ PŘEDPISY PRO KOTOUČOVÉ PILY

Bezpečnostní pokyny pro všechny pily

- a) Δ NEBEZPEČÍ: Nevkládejte ruce do prostoru řezu a nepřibližujte je ke kotouči. Druhrou ruku položte na přiděrnou rukojeť nebo na kryt motoru. Je-li kotoučová pila držena oběma rukama, nemůže dojít k jejich porušení pilovým kotoučem.**
- b) Nesahajte do prostoru pod obrobkem.** Ochranný kryt vás nemůže chránit před pilovým kotoučem pod obrobkem.
- c) Upravte hloubku řezu podle tloušťky obrobku. Při provádění řezu by neměla být pod obrobkem větší celá výška ozubení pilového kotoúče.**

- d) Nikdy nedržte odřezávanou část obrobku v ruce a nepokládejte si ji přes nohu. Uprněte si obrobek do stabilního světlku. Správné upnutí a podepření obrobku je velmi důležité z hlediska minimalizace ohrožení obsluhy, zablokování kotoúče nebo ztráty ovladatelnosti.**

e) Při pracovních operacích, u kterých by mohlo dojít ke kontaktu se skrytými vodiči nebo s vlastním napáječím kabelem, držte elektrické nářadí vždy za izolované části. Při kontaktu s „živým“ vodičem se nechráněné kovové části nářadí stanou také „živé“ a obsluha utrpí zásah elektrickým proudem.

f) Při provádění podélných řezů vždy používejte pravítko nebo přímé hranové vodítko. Tímto způsobem zvýšíte přesnost řezu a snižíte riziko zablokování pilového kotoúče.

g) Vždy používejte pilové kotoúče správné velikosti a tvaru upínacího otvoru (kruhový nebo hranatý). Pilové kotoúče s otvory, které neodpovídají montážnímu úchytku na pile, se budou odtáčet excentricky, což způsobí ztrátu ovladatelnosti nářadí.

h) Nikdy nepoužívejte poškozené nebo nesprávně podložky a šrouby pilových kotoúčů. Podložky a upínací šrouby byly konstruovány přímo pro vaši kotoúčovou pilu, což zaručuje její optimální výkon a bezpečnost jejího provozu.

Příčiny zpětného rázu a prevence před zpětným rázem

– Zpětný ráz je okamžitou reakcí na sevržení kotoúče, odskočení nebo vychylení pilového kotoúče, které způsobí neočekávané vyskočení kotoúčové pily z obrobku směrem k obsluze.

– Pokud dojde k přiškrtnutí kotoúče nebo k jeho zablokování v zářezu, kotoúč se zaskacke a reakce motoru odmrští kotoúčovou pilu rychle zpět, směrem k obsluze.

– Dojde-li ke zkroucení kotoúče nebo k jeho vychylení v řezu, zuby na zadní části kotoúče se mohou zaryt do horního povrchu dřeva, což způsobí vyhození kotoúče ze zářezu a vyskočení kotoúčové pily směrem k obsluze.

Zpětný ráz je výsledkem nesprávného použití pily nebo nesprávných pracovních postupů nebo provozních podmínek. Tomuto jevu můžete zabránit, budete-li dodržovat níže uvedené pokyny:

a) Držte pilu pevně oběma rukama a mějte ruce v takové poloze, abyste byli stále připraveni kompenzovat síly zpětného rázu. Postavte se na jednu nebo druhou stranu pilového kotoúče, nikdy nestávejte v ose pilového kotoúče. Zpětný ráz může způsobit odskočení pily směrem dozadu, ale budete-li dodržovat uvedené pokyny, obsluha může síly zpětného rázu eliminovat.

b) Dojde-li z jakéhokoli důvodu k zablokování pilového kotoúče nebo k přerušení řezu, uvolněte spouštěcí spínač a držte pilu bez pohybu v materiálu, dokud nedojde k úplnému zastavení pilového kotoúče. Dokud je pilový kotoúč v pohybu, nikdy se nepokoušejte vyjmout pilu z obrobku nebo ji táhnout zpět, protože by mohlo dojít k zpětnému rázu. Prozkoumajte příčiny blokování pilového kotoúče a proveďte opatření, aby byly tyto příčiny odstraněny.

c) Zahájíte-li znovu řez v obrobku, srovnejte pilový kotoúč v zářezu a zkontrolujte, zda se zuby pilového kotoúče nedotýkají materiálu obrobku. Dojde-li po spuštění pily k zaseknutí zubů pilového kotoúče, může dojít k pohybu pily směrem nahoru nebo k zpětnému rázu.

d) Velké panely sí vždy řádně podepřete, aby bylo minimalizováno riziko sevržení pilového kotoúče a riziko zpětného rázu. Velké panely mají tendenci se prohýbat působením vlastní hmotnosti. Podpěry musí být umístěny pod panelem na obou stranách v blízkosti čáry řezu a v blízkosti hrany panelu.

e) Nepoužívejte tupé nebo poškozené kotoúče. Tupé nebo nesprávně upnuté kotoúče vyřvávají úzký řez, což způsobuje nadměrné tření, zasekávání kotoúče a zpětné rázy.

f) Zajišťovací páky hloubky řezu a šikmých řezů musí být před zahájením řezu řádně utaženy a zajištěny. Dojde-li při provádění řezu k posuvu, může dojít k zaseknutí pilového kotoúče nebo k zpětnému rázu.

g) Prováděte-li zářezy do stěn nebo do jiných ploch, buďte velmi opatrní. Vychýlující kotoúč může porazit objekt, který mohou způsobit zpětný ráz.

Bezpečnostní pokyny pro spodní kryt

- a) Před každým použitím pily zkontrolujte správnou funkci zavírání spodního krytu. Nepohybujte-li se spodní kryt volně a nedochází-li k jeho okamžitému zavírání, pilu nepoužívejte. Nikdy žádným způsobem**

nepřipravíte spodní kryt v otevřené poloze. Dojde-li k náhodnému pádu pily, může dojít k ohybu spodního krytu. Zvedněte spodní kryt opatřený zatahovací rukojeť a ujistěte se, zda se volně pohybuje a zda se v žádném směru nedotýká pilového kotouče nebo jiné části pily.

b) **Zkontrolujte funkci pružiny spodního krytu.** Nepracuje-li kryt nebo pružina správně, musí být před zahájením práce provedena její oprava. Pohyb spodního krytu může být pomalý v důsledku poškozených částí, usazenin a nahromaděných nečistot.

c) **Spodní kryt může být ručně zasunut pouze v speciálních řezů jako jsou „ponorné řezy“ a „kombinované řezy“.** Zvedněte spodní kryt pomocí rukojeť a jakmile pilový kotouč vnikne do materiálu, musíte spodní kryt uvolnit. U všech ostatních typů řezů by měl spodní kryt pracovat automaticky.

d) **Vždy dbejte na to, aby před položením pily na pracovní stůl nebo na podlahu spodní kryt zakryl pilový kotouč.** Nechráněný a doblhající pilový kotouč způsobí pohyb pily a přetřese materiály nacházející se v dráze jeho pohybu. Pamätajte na to, že po uvolnění hlavniho spínače chvíli tvá, než dojde k úplnému zastavení pilového kotouče.

Další bezpečnostní předpisy pro kotoučové pily

- **Používejte ochranu sluchu.** Nadměrná hluchost může způsobit ztrátu sluchu.
- **Používejte masku proti prachu.** Pobyt v prašném prostředí může způsobit dýchací obtíže a také úraz.
- **Nepoužívejte kotouče větších nebo menších průměrů, než je doporučeno.** Parametry pilového kotouče jsou uvedeny v technických údajích. Používejte pouze pilové kotouče, jaké jsou specifikovány v tomto návodu a odpovídají normě EN 847-1.
- **Nikdy nepoužívejte rozbrušovací kotouče.**
- **Nepoužívejte příslušenství pro přívod vody.**
- **Pro zajištění a upnutí obrobku k pracovnímu stolu používejte svorky nebo jiné vhodné prostředky.** Dřezní obrobku rukou nebo opření obrobku o část těla nezajistí jeho stabilitu a může vést k ztrátě kontroly.
- **Postavte se na jednu nebo druhou stranu pilového kotouče, nikdy nestůjte v ose pilového kotouče.** ZPĚTNÝ RÁZ může

způsobit odskočení pily směrem dozadu (viz část **Přítiny zpětného rázu a prevence před zpětným rázem a ZPĚTNÝ RÁZ**).

- **Větrací otvory často kryjí pohyblivé díly a proto byste měli na tuto oblast dávat pozor.** Volný oděv, šperky nebo dlouhé vlasy mohou být pohyblivými díly zachyceny.

Zbytková rizika

Při práci s kotoučovými pílemi hrozí následující rizika.

- Zranění způsobená kontaktem s rotujícími nebo horkými částmi nářadí.

Přestože jsou dodržovány příslušné bezpečnostní předpisy a jsou používána bezpečnostní zařízení, určitá zbytková rizika nemohou být vyloučena. Tato rizika jsou následující:

- Poškození sluchu.
- Riziko přetížení prstu při výměně příslušenství.
- Zdravotní rizika způsobená vdechováním prachu vznikajícího při práci se dřevem.

Štítky na nářadí

Na zařízení jsou následující piktogramy:



Před použitím si přečtěte návod k obsluze.



Používejte ochranu sluchu.



Používejte ochranu zraku.

UMÍSTĚNÍ DATOVÉHO KÓDU (OBR. 1)

Datový kód (II), který obsahuje také rok výroby, je vytištěn na krytu nářadí.

Příklád:

2012 XX XX
Rok výroby

Obsah balení

Balení obsahuje:

- 1 kotoučovou pilu
- 1 pilový kotouč
- 1 klíč na kotouč
- 1 vodičko pro podélné řezy
- 1 adaptér pro odsávání prachu
- 1 návod k obsluze
- 1 výkresovou dokumentaci

- Zkontrolujte, zda během přepravy nedošlo k poškození nářadí, jeho části nebo příslušenství.

- **Před zahájením pracovních operací věnujte dostatek času pečlivému pročištění a pochopení tohoto návodu.**

Popis (obr. 1)

VAROVÁNÍ: Nikdy nepravdějte žádné úpravy nářadí ani jeho součástí. Může to dojít k jeho poškození nebo k zranění.



- Spouštěcí spínač
- Blockovací tlačítko spouštěcího spínače
- Hlavní rukojeť
- Zajištění pilového kotouče
- Koncová krytka
- Přídavná rukojeť
- Páčka nastavení šikmého řezu
- Mechanismus pro nastavení šikmých řezů
- Deska základny
- Spodní kryt pilového kotouče
- Upinací šroub pilového kotouče
- Páka spodního krytu
- Horní kryt pilového kotouče

POUŽITÍ VÝROBKU

Tyto výkonné kotoučové pily jsou určeny pro profesionální řezání dřeva. **NEPOUŽÍVEJTE** u této pily příslušenství pro přívod vody.

NEPOUŽÍVEJTE s touto pilou brusné pilové kotouče. **NEPOUŽÍVEJTE** toto zařízení ve vlhkém prostředí nebo na místech s vysokým hořlavým kapalinám nebo plynnů.

Tyto výkonné pily jsou profesionální elektrická nářadí. **ZABRÁNTE** dětem, aby se s tímto nářadím dostaly do kontaktu. Používali-li toto nářadí nezkušené osoby, musí být zajištěn odborný dozor.

- Tento výrobek není určen k použití osobami (včetně dětí) se sníženými fyzickými, smyslovými nebo duševními schopnostmi, s nedostatkem zkušenosti a znalostí, pokud těmto osobám nebyl stanoven dohled, nebo pokud jim nebyly poskytnuty instrukce týkající se použití výrobku osobou odpovědnou za jejich bezpečnost. Děti by neměly být nikdy ponechány s tímto nářadím bez dohledu.

Elektrická bezpečnost

Elektromotor je určen pouze pro jedno napájecí napětí. Vždy zkontrolujte, zda napájecí napětí odpovídá napětí na výkonovém štítku.

Vaše nářadí DEWALT je chráněno dvojitou izolací v souladu s normou EN 60745. Proto není nutné použití uzemňovacího vodiče.



VAROVÁNÍ: Modely s napájecím napětím 115 V musí být používány s bezpečnostním izolačním transformátorem s uzemňovací mřížkou mezi přímými a sekundárními vinutími.

Dojde-li k poškození napájecího kabelu, musí být nahrazen speciálně připraveným kabelem, který získáte v autorizovaném servisu DEWALT.

Výměna síťové zástrčky (pouze pro Velkou Británii a Irsko)

Bude-li-li instalovat novou zástrčku napájecího kabelu:

- Bezpečně odstraňte starou zástrčku.
- Připojte hnědý vodič k svorce pod napětím na nové zástrčce.
- Modrý vodič připojte k nulové svorce.



VAROVÁNÍ: K uzemňovací svorce nebude připojen žádný vodič.

Dodržujte montážní pokyny dodávané s kvalitními zástrčkami. Doporučená pojistka: 13 A.

Použití prodlužovacího kabelu

Je-li použití prodlužovacího kabelu nutné, použijte pouze schválený typ kabelu se 3 vodiči, který je vhodný pro příkon tohoto nářadí (viz **Technické údaje**). Minimální průřez vodiče je 1,5 mm². Maximální délka je 30 m.

V případě použití navinovacího kabelu odvířte vždy celou délku kabelu.

MONTÁŽ A SEŘÍZENÍ



VAROVÁNÍ: Z důvodu snížení rizika zranění před nasazením nebo sejmutím příslušenství, před jakýmkoli seřizením, před výměnou nástavců nebo před prováděním oprav, zařízení vždy vypněte a odpojte napájecí kabel od sítě. Náhodné spuštění může způsobit úraz.

MONTÁŽ PÍLOVÉHO KOTOUČE (OBR. 2 - 5)

1. Pomocí páky spodního krytu (l) zasuněte spodní kryt pilového kotouče (j), umístěte kotouč na hřídel hřídelu pily na vnitřní upínací podložku (n) a ujistěte se, zda se bude pilový kotouč otáčet ve správném směru (směr šípky na pilovém kotouči a také zuby kotouče musí směřovat ve stejném směru jako ukazuje šípka na pili). Nepředpokládejte, že při správné instalaci bude pořísk na kotouči vždy otočen směrem k vám. Při zasunutí spodního krytu pilového kotouče při montáži pilového kotouče zkontrolujte stav a pohyblivost tohoto spodního krytu, abyste zajistili jeho správnou funkci. Při nastavení různých úhlů a hloubek řezu proveďte kontrolu, abyste se ujistili, zda se kryt pohybuje volně a zda se nedotýká kotouče nebo jiné části pily.
2. Nasadte na hřídel pily vnější upínací objímku (o) tak, aby byla šikmá hrana otočena směrem k vám. Ujistěte se, zda průměr 30 mm na straně pilového kotouče zapadá do otvoru s průměrem 30 mm v pilovém kotouči, aby bylo zaručeno vystředění pilového kotouče.
3. Rukou zašroubujte do hřídele pily upínací šroub pilového kotouče (k) (šroub je opětten prázdným závitěm a při uťahování musí být otočen ve směru pohybu hodinových ručiček).
4. Otáčejte hřídelem pily pomocí klíče na pilový kotouč (p), který je uložten pod hlavní rukojeť (c) (obr. 5) a držte stisknuto zajištění pilového kotouče (d), dokud nedojde k zajištění a dokud se pilový kotouč nepřestane otáčet.
5. Pomocí klíče na pilový kotouč řádně přitáhněte upínací šroub pilového kotouče.

POZNÁMKA: Nikdy neprovádějte zajištění pilového kotouče, je-li pila v chodu a nepoužívejte toto zajištění pro zastavení kotouče. Nikdy pila nezapínajte, je-li použito toto zajištění pilového kotouče. Došlo by k vážnému poškození vaší pily.

VÝMĚNA PÍLOVÉHO KOTOUČE (OBR. 2 - 5)

1. Chcete-li povolit upínací šroub pilového kotouče (k), držte stisknuto zajištění pilového kotouče (d) a otáčejte hřídelem pily pomocí klíče na pilový kotouč (p), který je uložten pod hlavní rukojeť (c), dokud nedojde k zajištění pilového kotouče a dokud se pilový kotouč nepřestane otáčet. Jakmile bude pilový kotouč zajištěn, otáčejte pomocí dodaného klíče upínacím šroubem pilového kotouče proti směru pohybu hodinových ručiček (šroub je

opatřen prázdným závitěm a při uvolnění musí být otočen proti směru pohybu hodinových ručiček).

2. Sejměte upínací šroub pilového kotouče (k) a vnější upínací podložku (o). Sejměte pilový kotouč.
3. Odstraňte nečistoty, které mohou být nahromaděny v krytu nebo v prostoru pro upínací podložku a podle výše uvedeného postupu zkontrolujte stav a funkci spodního krytu pilového kotouče. Tento prostor nikdy nemažte.
4. Zvolte pro prováděnou práci správný kotouč (viz část **PÍLOVÉ KOTOUČE**). Vždy používejte pouze pilové kotouče, které mají správnou velikost (průměr) a které mají také správný průměr a tvar upínacího otvoru pro montáž na hřídel pily. Vždy se ujistěte, zda maximální povolené otáčky pilového kotouče (ot./min) odpovídají nebo převyšují otáčky pily (ot./min).
5. Postupujte podle kroků 1 až 5 v části **Montáž pilového kotouče** a ujistěte se, zda se pilový kotouč otáčí ve správném směru.

SPODNÍ KRYT PÍLOVÉHO KOTOUČE



VAROVÁNÍ: Spodní kryt pilového kotouče je bezpečnostním prvkem, který snižuje riziko vážného zranění osob. Nikdy nepoužívejte tuto pila, je-li tento kryt poškozen, je-li špatně sestaven, nepracuje-li správně nebo není-li na pila namontován. Nikdy se nespolehněte na to, že váš spodní kryt pilového kotouče ochrání za všech okolností. Vaše bezpečnost závisí na dodržování všech uvedených varování a upozornění a také na správné obsluze pily. Před každým použitím pily zkontrolujte, zda dochází k správnému uzavření spodního krytu. Není-li pila opatřena spodním krytem pilového kotouče nebo není-li funkce tohoto krytu správná, před použitím pily zajištěte její opravu. Z důvodu zajištění bezpečnosti a spolehlivosti výrobku světe provádění jeho oprav, údržby a seřízení pouze autorizovanému servisnímu centru nebo jinému autorizovanému servisu, ve kterém budou používat pouze originální náhradní díly.

KONTROLA SPODNÍHO KRYTU (OBR. 1)

1. Vypněte nářadí a odpojte jej od napájecího zdroje.

2. Otáčejte pákou spodního krytu (obr. 1, l) ze zcela uzavřené polohy do zcela otevřené polohy.
3. Uvolněte páku a sledujte kryt (j), který se vrací do zcela uzavřené polohy.

V následujících případech musí být nářadí se závadou spodního krytu opraveno v autorizovaném servisu:

- Nevrací-li se do zcela uzavřené polohy.
- Pohybuje-li se přerušovaně nebo pomalu.
- Dochází-li ke kontaktu s pilovým kotoučem nebo s jakoukoli částí pily, a to při jakémkoli úhlu řezu nebo při jakékoli hloubce řezu.

PÍLOVÉ KOTOUČE



VAROVÁNÍ: Z důvodu minimalizace rizika poranění zraku používejte při tomto úkonu vždy ochranné brýle. Karbid je tvrdý, ale křehký materiál. Cizí předměty v obrobku, jako jsou například dráty nebo hřebíky, mohou způsobit prasknutí nebo zlomení hrotu pilového kotouče. Pracujte s touto pilou pouze v případě, je-li opatřena správným krytem pilového kotouče. Před použitím upněte pilový kotouč v poloze se správným směrem otáčení a vždy používejte čisté a ostře pilové kotouče.

Průměr	Počet zubů	Použití
190 mm	18	Rychlé podélné řezy
190 mm	24	Podélné řezy
190 mm	40	Univerzální použití

Máte-li jakékoli dotazy týkající pilových kotoučů, kontaktujte prosím autorizovaného prodejce DEWALT.

Zpětný ráz

Zpětný ráz je okamžitou reakcí na sevření kotouče, odskočení nebo vychýlení pilového kotouče, které způsobí neočekávané vyskočení kotoučové pily z obrobku směrem k obsluze. Pokud dojde k přiskřípnutí kotouče nebo k jeho zablokování v zářezu, kotouč se zasekne a reakce motoru odmrští kotoučovou pila rychle zpět, směrem k obsluze. Dojde-li k zkroutení pilového kotouče nebo k jeho vychýlení v řezu, zuby na zadní části pilového kotouče se mohou zaryt do horního povrchu materiálu, což způsobí vyhození pilového kotouče ze zářezu a vyskočení kotoučové pily směrem k obsluze.

K zpětnému rázu dochází zejména v případech, kdy nastanou následující podmínky:

1. NESPRÁVNÁ PODPĚRA OBROBKU

- A. Průhyb nebo nesprávné zvedání obrobku může způsobit přiskřípnutí pilového kotouče, což může vést k zpětnému rázu (obr. 24).
- B. Prořezávání materiálu, který je podepřen pouze na obou okrajích, může způsobit zpětný ráz. Při poklesu materiálu během prořezávání dochází k uzavírání průřezu a k sevření pilového kotouče (obr. 24).
- C. Odříznutí prověšeného nebo převislého materiálu směrem zdola nahoru ve svíselém směru může způsobit zpětný ráz. Padající odřezek materiálu může způsobit přiskřípnutí pilového kotouče.
- D. Řezání dlouhých úzkých pásů může způsobit zpětný ráz. Odřezaný pás se může provést nebo zkroutit, což může způsobit uzavření zářezu a přiskřípnutí pilového kotouče.
- E. Zachycení spodního krytu na povrchu pod aktuálně řezaným materiálem, omezuje ovladatelnost. Pila se může částečně zvedat z řezu v obrobku, což zvyšuje pravděpodobnost kroucení pilového kotouče.

2. NESPRÁVNĚ NASTAVENÁ HLoubKA ŘEZU NA PILE

- A. Chcete-li provést co nejefektivnější řez, zuby pilového kotouče by měly nad povrchem obrobku vychýlat pouze tak, jak je zobrazeno na obr. 8. To umožňuje patce, aby podírala pilový kotouč a aby bylo minimalizováno zkroutení a přiskřípnutí materiálu. Viz část **Nastavení hloubky řezu**.

3. Kroucení pilového kotouče (VYCHÝLENÍ V ŘEZU)

- A. Velký tlak na pila v řezu způsobí kroucení pilového kotouče.
- B. Pokus o otáčení pily v řezu (pokus o návrat na vyznačenou čáru řezu) může způsobit kroucení pilového kotouče.
- C. Přecenění vlastních sil nebo obsluha pily s nevhodnou polohou těla (nimo rovnováhu), může způsobit kroucení pilového kotouče.
- D. Změna úchopu pily nebo polohy těla při řezání může způsobit kroucení pilového kotouče.

E. Podepření pily z dřevodu uvolnění pilového kotouče může způsobit kroucení pilového kotouče.

4. POUŽITÍ TUPÝCH NEBO ZNEČIŠTĚNÝCH PÍLOVÝCH KOTOUČŮ

Typé pilové kotouče způsobují větší zatížení pily. Aby uživatel tento jev kompenzoval, bude obvykle více tláčit na pilu, což ovšem povede k ještě většímu zatížení pily a bude ještě více podporovat kroucení pilového kotouče v řezu. Opatřované pilové kotouče mohou mít také nedostatečnou vůli, což zvyšuje možnost zablokování pilového kotouče a zvyšuje také zatížení.

5. OPĚTOVNÉ SPUŠTĚNÍ PÍLY V ŘEZU SE ZABLOKOVANÝMI ZUBY PÍLOVÉHO KOTOUČE V MATERIÁLU OBROBKU

Před zahájením řezu nebo při opětovném zahájení řezu po zastavení pily s pilovým kotoučem v zářezu by měla být pila uvedena do chodu v maximálních otáčkách. Neprovedete-li tento úkon, může dojít k zablokování pilového kotouče nebo k zpětnému rázu.

Všechny podmínky, které mohou vést k zablokování, uviznutí, kroucení nebo vychýlení pilového kotouče, mohou způsobit zpětný ráz. Viz část **Specifické doplňkové bezpečnostní předpisy pro kotoučové pily a Pilové kotouče**, kde naleznete postupy nebo techniky, které budou minimalizovat možnost vzniku zpětného rázu.

Nastavení hloubky řezu (obr. 6 -8)

1. Zvedněte páku pro nastavení hloubky řezu (q), aby došlo k uvolnění.
2. Chcete-li nastavit správnou hloubku řezu, srovnejte odpovídající značku na seřizovací hloubky řezu (s) s odpovídajícím zářezem (r) na horním krytu pilového kotouče.
3. Utláhněte páku pro nastavení hloubky řezu.
4. Nejúčinnějšího řezu při použití pilového kotouče se zuby opatřenými destičkami karbidu dosáhnete, nastavíte-li hloubku řezu tak, aby na spodní straně řezaného obrobku vychývala asi polovina výšky zubů.
5. Metoda kontroly správné hloubky řezu je zobrazena na obr. 8. Položte k boku pilového kotouče kousek materiálu, který chcete řezat (jak je znázorněno na obrázku) a zkontrolujte, jak velká část zubů přechází přes tento materiál.

SEŘÍZENÍ PÁKY PRO NASTAVENÍ HLOUBKY ŘEZU (OBR. 7)

Někdy je vhodné, provést seřízení páky nastavení hloubky řezu (q). Časem může dojít k jejímu uvolnění a k nárazům do základny pily.

Utláhnutí páky:

1. Držte páku nastavení hloubky řezu (q) a povolte pojistnou matici (t).
2. Nastavte páku nastavení hloubky řezu otáčením v požadovaném směru zhruba o 1/8 otáčky.
3. Utláhněte matici.

Nastavení úhlu šikmého řezu (obr. 9)

Mechanismus pro nastavení úhlu šikmých řezů (h) může být nastaven v rozmezí od 0° do 57°.

Chcete-li dosáhnout vyšší přesnosti řezu, použijte značky pro jemné seřízení nacházející se na otočném držáku (v).

1. Zvedněte páku nastavení úhlu šikmého řezu (g), aby došlo k uvolnění.
2. Naklopte základnu v požadovaném úhlu srovnáním jehněného ukazatele úhlu šikmých řezů (u) s označením požadovaného úhlu na otočném držáku (v).
3. Spustíte páku nastavení úhlu šikmého řezu, aby došlo k utlážení.

Doraz šikmých řezů (obr. 9)

Modely DWE575 a DWE576 jsou vybaveny dorazem šikmých řezů. Při naklápění základny pily uslyšíte kliknutí a ucítíte zastavení základny v poloze odpovídající hodnotě 22,5° a 45°. Nachází-li se v jedné z těchto poloh požadovaný úhel šikmého řezu, spustíte páku (g) a provedte tak její utlážení. Vyžadujete-li jiný úhel, pokračujte v naklápění základny, dokud nebude hrubý ukazatel úhlu šikmého řezu (w) nebo jemný ukazatel úhlu šikmého řezu (u) srovnán s požadovanou značkou.

Indikátor délky řezu (obr. 10)

Označení na boční části základny zobrazuje délku zářezu vyřezaného do materiálu při nastavení maximální hloubky řezu. Označení je provedeno v krocích po 5 mm (1/5").

Montáž a nastavení vodítka pro podélné řезы (obr. 11)

Vodítka pro podélné řезы (x) je používáno pro řезы rovnoběžné s hranou obrobku.

MONTÁŽ

1. Povolte seřizovací šroub vodítka pro podélné řезы (y) tak, aby bylo umožněno protažení tohoto vodítka.

2. Zasuňte vodítka pro podélné řезы (x) do základny (i), jako na uvedeném obrázku.

3. Utláhněte seřizovací šroub (y) vodítka pro podélné řезы.

SEŘÍZENÍ

1. Povolte seřizovací šroub vodítka (y) a nastavte vodítka pro podélné řезы (x) na požadovanou šířku. Nastavení může být odcíháno na měřítku podélných řезů.
2. Utláhněte seřizovací šroub vodítka (y).

Montáž adaptéru pro odsávání prachu (obr. 1, 6, 12)

Vaše kotoučová pila DWE575/DWE576 je dodávána s adaptérem pro připojení odsávání.

MONTÁŽ ADAPTERU PRO ODSÁVÁNÍ PRACHU

1. Zcela uvolněte páku pro nastavení hloubky řezu (q).
2. Nastavte základnu pily (i) do nejnižší polohy.
3. Srovnejte levou polovinu adaptéru pro odsávání prachu (gg) s horním krytem pilového kotouče (m), jako na uvedeném obrázku. Ujistěte se, zda je výstupek zasunut zářezem na nářadí. Je-li montáž provedena správně, dojde k úplnému zapadnutí přes pívodní ukazatel hloubky řezu.
4. Srovnejte pravou polovinu s levou polovinou.
5. Vložte šrouby a pevně je utáhněte.

Systém vodících lišt (DWE576, obr. 13)

Vodící lišty, které jsou k dispozici v různých délkách jako příslušenství, umožňují použití kotoučové pily pro přesné, rovne přímé řезы a současně chrání s dopřív obrobku před poškozením. Společně s doplňkovým příslušenstvím mohou být se systémem vodících lišt prováděny přesné úhlové a pokosové řезы a úpravy.

Pro upevnění vodící lišty (bb) k obrobku (obr. 13) jsou k dispozici svorky (dd). Použití těchto svorek (dd) zajistí bezpečné spojení vodící lišty (bb) s obrobkem (cc), což zaručuje bezpečnost práce. Jakmile je vodící lišta srovnána s čarou řезу a jakmile je bezpečně upevněna k obrobku, při řезání nebude docházet k žádným posunům.

DŮLEŽITÉ: Výšková stupnice na nářadí je nastavená pro použití pily bez vodící lišty. Používáte-li pilu na vodící liště, výškový rozdíl bude přibližně 5,0 mm.

NASAZENÍ KOTOUČOVÉ PÍLY NA VODICÍ LIŠTU (OBR. 1, 14)

K dosažení nejlepšího výsledku při řезání musí být co nejmenší vůle mezi pilou a vodící lištou (obr. 14, bb). Čím menší je tato vůle, tím přesnější bude zakončení přímého řезу obrobku.

Vůle může být nastavena pomocí dvou seřizovačů vodící lišty (obr. 1, z, aa) u každého kanálu základny pro přímý řез 0° (z) a pro šikmý řез 1 - 45° (aa). Seřizovače vodící lišty jsou přesné vačky, které umožňují snížit vůli mezi pilou a vodící lištou. Po nastavení těchto seřizovačů je boční pohyb pily během řезу minimalizován a současně je umožněno hladké provedení řезу.

POZNÁMKA: Seřizovače vodící lišty jsou nastaveny na minimalizaci vůli již z výroby a před použitím pily může být nutné jejich nastavení. Nastavení kotoučové pily na vodící lištu provedte podle následujících pokynů.

PAMATUJTE: Nastavte seřizovače na pile k vodící liště.

1. Uvolněte šroub uvnitř seřizovače vodící lišty tak, aby bylo umožněno nastavení vůle mezi pilou a vodící lištou.
2. Zasuňte spodní ochranný kryt a položte pilu na vodící lištu tak, aby byl pilový kotouč v nevyšší poloze.
3. Otáčejte seřizovačem vodící lišty, dokud nedojde k upevnění pily na vodící lištu.

DŮLEŽITÉ: Pokuste se pilu zatlačit směrem dopředu, abyste se ujistili, zda je pila k vodící liště řádně upevněna. Ujistěte se, zda nedochází k žádným pohybům pily.

4. Otočte seřizovač mírně dozadu tak, aby pila po liště lehce klouzala.
5. Držte seřizovač vodící lišty v této poloze a znovu utáhněte šroub.

POZNÁMKA: Při práci s jinými vodícími lištami VŽDY seřaďte celý systém.

Seřizovače vodící lišty jsou nyní nastaveny tak, aby se při řезech s pilou na vodící liště co nejvíce minimalizoval boční odklon.

Před použitím pily musí být seřazen kryt zabraňující štipání třísky (ee) na vodící liště. Viz část **Seřízení krytu zabraňujícího štipání třísky**.

SEŘÍZENÍ KRYTU ZABRAŇUJÍCÍHO ŠTÍPÁNÍ TRÍSKY (OBR. 14)

Vodící lišta (bb) je opatřena krytem zabraňujícím štípaní třísky (ee), který musí být před prvním použitím seřízen s pilou.

Kryt zabraňující štípaní třísky (ee) je připevněn na každém okraji vodící lišty (obr. 14). Účelem tohoto krytu je poskytnout uživatelé během řezání viditelnou čáru řezu a současně omezit štípaní třísky, ke kterému dochází během řezu podél hrany obrobku.

DŮLEŽITÉ: Před seřiznutím krytu proti štípaní třísky si VZDY prostudujte a dodržujte pokyny uvedené v části **Nasazení kotoučové pily na vodící lištu!**

SEŘÍZENÍ KRYTU ZABRAŇUJÍCÍMU ŠTÍPÁNÍ TRÍSKY (OBR. 15 - 18)

1. Umístěte vodící lištu (bb) na odpadový materiál (ff) tak, aby přesahovala nejméně o 100 mm. Pro řádné a bezpečné upevnění vodící lišty k obrobku použijte upínací svorku. Tak bude zajištěna přesnost.
2. Nastavte pilu na hloubku řezu 20 mm.
3. Umístěte přední část pily na přečhňovací část vodící lišty a ujistěte se, zda je pilový kotouč umístěn před hranou vodící lišty (obr. 18).
4. Zápnejte pilu a pomalu nepřerušovaným řezem přeřzněte kryt proti štípaní třísky po celé délce vodící lišty. Hrana krytu proti štípaní třísky nyní přesně odpovídá řezné hraně pilového kotouče (obr. 17).

Chcete-li seřadit kryt proti štípaní třísky na opačné straně vodící lišty, sejměte pilu a vodící lištu otočte o 180°. Opakujte kroky 1 - 4.

POZNÁMKA: Chcete-li, kryt proti štípaní třísky může být skloněn v úhlu 45° a potom zopakuje kroky 1 až 4. Tento úkon umožňuje jednu stranu vodící lišty používat pro podélné rovnoměrné řezu a druhou stranu pro šikmé řezu pod úhlem 45° (obr. 18).

POZNÁMKA: Je-li kryt proti štípaní třísky nastaven na podélné řezu po obou stranách a je-li pila nakloněna, pilový kotouč nebudou procházet přesně podél hrany krytu proti štípaní třísky. To je způsobeno tím, že otáčivý bod pily k nastavení šikmých řezů není pevný a po sklonění pily se pilový kotouč posune mimo hranu.

POUŽITÍ SPRÁVNÉ DRÁŽKY (OBR. 19 - 21)

Základna pily se skládá ze dvou drážek. Jedna drážka je používána pro podélné řezu a druhá drážka je používána pro šikmé řezu.

Indikátory na přední části základny (obr. 19) určují úhel použití každé drážky. Při provádění



řezů se ujistěte, zda je nůska na základně srovnána s drážkou na vodící liště. Na obrázku 20 je zobrazena pila v poloze pro podélné řezu vzhledem k vodící liště. Na obrázku 21 je zobrazena pila v poloze pro šikmé řezu vzhledem k vodící liště.

Před použitím



- Ujistěte se, zda byly správně namontovány ochranné kryty. Ochranný kryt pilového kotouče musí být v uzavřené poloze.
- Ujistěte se, zda se pilový kotouč otáčí ve směru, který odpovídá šípce na pilovém kotouči.
- Nepoužívejte nadměrně opořebované pilové kotouče.

POUŽITÍ

Pokyny pro použití

-  **VAROVÁNÍ:** Vždy dodržujte bezpečnostní předpisy a platná nařízení.
-  **VAROVÁNÍ:** Z důvodu snížení rizika zranění před nasazením nebo sejmutím příslušenství, před jakýmkoli seřiznutím, před výměnou nástavců nebo před prováděním oprav, zařizte vždy vypněte a odpojte napájecí kabel od síť. Náhodné spuštění může způsobit úraz.

Správná poloha rukou (obr. 22)

-  **VAROVÁNÍ:** Z důvodu snížení rizika vážného zranění VZDY používejte správný úchop nářadí, jako na uvedeném obrázku.
-  **VAROVÁNÍ:** Z důvodu snížení rizika vážného zranění VZDY držte nářadí pevně a očekávejte nenadálé reakce.

Správná poloha rukou vyžaduje, abyste měli jednu ruku na hlavní rukojeti (c) a druhou ruku na přídatné rukojeti (f).


Zapnutí a vypnutí (obr. 1)

Z bezpečnostních důvodů je spouštěcí spínač (a) vašeho nářadí vybaven blokovacím tlačítkem (b). Stiskněte blokovací tlačítko, aby došlo k odblokování nářadí.

Chcete-li nářadí spustit, stiskněte spouštěcí spínač (a). Jakmile bude hlavní spínač uvolněn, blokovací tlačítko bude automaticky aktivováno, aby bylo zabráněno náhodnému spuštění nářadí.

POZNÁMKA: Nářadí nezapínejte ani nevyplňujte, pokud se pilový list dotýká obrobku nebo jiných materiálů.

Podpěra obrobku (obr. 23 - 26)


-  **VAROVÁNÍ:** Z důvodu omezení rizika způsobení vážného zranění vždy řádně podepřete obrobek a pevně uchopte pilu, abyste zabránili ztrátě kontroly.

Na obr. 23 a 25 je zobrazena správná poloha pily. Na obr. 24 a 26 je zobrazena nebezpečná poloha pily. Ruce by se neměly nacházet v prostoru řezu a napájecí kabel musí být umístěn mimo prostor řezu tak, aby nemohlo dojít k jeho zachycení nebo k zavěšení na obrobek.

Z důvodu zabraňování zpětného rázu desku nebo panel VZDY podepřete v BLÍZKOSTI místa řezu, (obr. 23 a 25). NEPROVÁDĚTE podepření desky nebo panelu ve velké vzdálenosti od místa řezu (obr. 24 a 26). Při práci s pilou udržujte napájecí kabel mimo prostor řezu a zabraňte tomu, aby došlo k zavěšení kabelu na obrobek.

PŘED PROVÁDĚNÍM JAKÉHOKOLI NASTAVENÍ VZDY ODPOJTE NAPÁJECÍ KABEL PILY! Při řezání umístěte obrobek tak, aby byla jeho lepší strana - ta strana, u které je nejdílejší její vzhled - otočena směrem dolů. Pila teče směrem nahoru, což znamená, že se budou třísky vyvířet na straně obrobku, která je při provádění řezu nahore.

Řezání

-  **VAROVÁNÍ:** Nikdy se nepokoušejte používat toto nářadí obcházením pily spodní stranou nahoru a posunem obrobku směrem k pile. Vždy bezpečně upněte obrobek, přiložte kotoučovou pilu k obrobku a bezpečně držte pilu oběma rukama, jak je zobrazeno na obr. 25.

Umístěte širší část základny pily na tu část obrobku, která je řádně podepřena a nikdy ne na tu část, která po provedení řezu obrobku odpradne. Jako příklad je uveden obr. 25, na kterém je zobrazen SPRÁVNÝ způsob odřezání koncové části desky. Obrobek si vždy upněte. Nepokoušejte se krátce kousky uchopit rukou! Nezapomenejte podepřít přesahující materiál. Při řezání materiálu ze spodní strany budete velmi opatrní.


Zajistěte, aby se pila před kontaktem pilového kotouče s materiálem dostala do maximálního otáčecí. Spuštění pily s pilovým kotoučem opřeným o řezaný materiál nebo tlačení pily do zářezu může vést k způsobení zpětného rázu. Tlačte pilu směrem dopředu rychlostí, která umožní pilovému kotouči provadět bezproblémový řez. Tvrdoost

a houževnatost obrobku se může lišit i u stejného kusu materiálu. Sukovité nebo vlnké části mohou způsobit značné zatřesení pily. Dojde-li k takové situaci, tlačte pilu pomaleji, ale dostatečně silně, aby nedošlo k přerušení práce a k snížení rychlosti řezu. Budete-li na pilu tlačit příliš silně, může dojít k snížení kvality řezu, nepřesnosti, zpětnému rázu nebo k přehřátí motoru. Zachťe-li se pilový kotouč odchýlovat od čáry řezu, nepokoušejte se vrátit k čáře řezu silou. Uvolněte spínač pily a počkejte, dokud nedojde k úplnému zastavení. Potom můžete pilu vyáhnot z řezu, znovu si prohlédnout obrobek a znovu zahájit nový řez mírným natočením uvnitř špatného řezu. V každém případě musíte při posunutí řezu vyáhnot pilu z původního řezu. Násilná úprava prováděná uvnitř řezu může způsobit zablokování pily a zpětný ráz. DOJDE-LI K ZABLOKOVÁNÍ PILY, UVOLNĚTE SPOUŠTĚCÍ SPINAČ A POSUNUJTE PILU SMĚREM DOZADU, DOKUD NEDOJDE K JEJIMU UVOLNĚNÍ. PŘED OPĚTOVÝM ZAHÁJENÍM ŘEZU SE UJISTĚTE, ZDA JE PILOVÝ KOTOUČ V ŘEZU ROVNĚ A ZDA SE NEDOTÝKÁ HRANY ŘEZU.

Při dokončení řezu uvolněte spouštěcí spínač a před zvednutím pily z obrobku nechteje pilový kotouč zastavit. Při zvedání pily z obrobku bude působením pružiny docházet k automatickému zavření krytu pilového kotouče. Pamatujte na to, že před uzavřením krytu je pilový kotouč obnažen. Ze žadného důvodu nikdy nesahejte pod obrobek. Musíte-li teleskopicky kryt zasunout ručně (což je nutné pro zahájení výřezů), vždy použijte zasunovací páku.

POZNÁMKA: Řežete-li tenké pásky, dávejte pozor, aby nedocházelo k zachytávání malých odřezků uvnitř spodního krytu.

PROVÁDĚNÍ VÝŘEZU (OBR. 27)

-  **VAROVÁNÍ:** Nikdy neupravujte kryt pilového kotouče ve zdvižené poloze. Při provádění výřezu nikdy nepolybuje pilou směrem dozadu. V takovém případě by mohlo dojít k zdvižení pily z povrchu obrobku, což by mohlo vést k zranění.


Výřez je řez, který je prováděn na podlaže, ve stěně nebo na jiném plochém povrchu.

1. Nastavte základnu pily tak, aby byl prováděn řez s požadovanou hloubkou.
2. Nakloňte pilu dopředu a oprite přední část základny pily o materiál, který budete řezat.
3. Pomocí páky spodního krytu zasunete spodní kryt pilového kotouče do horní polohy. Spouštějte zadní část základny, dokud se zuby

plivového kotouče nebudou téměř dotýkat čáry řezu.


4. Uvolněte kryt plivového kotouče (jeho kontakt s obrobkem je! bude při zahájení udržovat v otevřené poloze). Pusťte páku krytu a pevně uchopte přídavnou rukojeť (f), jak je zobrazeno na obr. 27. Postavte se a nastavte paže tak, abyste byli připraveni na případný zpětný ráz.
5. Před spuštěním pily se ujistěte, zda není plový kotouč v kontaktu s povrchem obrobku.
6. Spusťte motor a postupně spusťte pilu dolů, dokud nebude základna pily na povrchu řezaného obrobku. Posouvejte pilu podél čáry řezu, dokud nedojde k ukončení řezu.
7. Uvolněte spouštěcí spínač a před vyjmutím pily z obrobku počkejte, dokud nedojde k úplnému zastavení plivového kotouče.
8. Při zahájení každého nového řezu postupujte podle výše uvedených kroků.

Odsávání prachu (obr. 30)

 **VAROVÁNÍ:** Nebezpečí vdechnutí prachu. Z důvodu snížení rizika vážného zranění **VŽDY** používejte schválenou masku proti prachu.


Vaše nářadí je dodáváno s adaptérem pro odsávání prachu (99).

Přímo k tomuto adaptéru pro odsávání prachu lze připojit hadice většího vysavače.

 **VAROVÁNÍ:** **VŽDY** při práci se dřevem připojte k nářadí zařízení pro odsávání prachu, které je zkonstruováno v souladu s platnými předpisy, které se týkají prachových emisí. Hadice většího vysavače lze připojit přímo k otvoru pro odvod prachu.

ÚDRŽBA

Vaše elektrické nářadí DEWALT bylo zkonstruováno tak, aby pracovalo co nejdéle s minimálními nároky na údržbu. Řádná péče o nářadí a jeho pravidelné čištění vám zajistí jeho bezproblémový chod.

 **VAROVÁNÍ:** Z důvodu snížení rizika zranění před nasazením nebo sejmutím příslušenství, před jakýmkoli seřízením, před výměnou nástavců nebo před prováděním oprav, zařízení vždy vypněte a odpojte napájecí kabel od sítě. Náhodné spuštění může způsobit úraz.





Mazání

V tomto nářadí jsou použita uzavřená kulčičková a válečková ložiska a jejich mazání není nutné. Nicméně je doporučeno jednou ročně doplnit nebo zaslat nářadí do autorizovaného servisního střediska ke kontrole a k pečlivému vyčištění.



Čištění

 **VAROVÁNÍ:** Jakmile se ve větracích dřížkách a v jejich blízkosti nahromadí prach a nečistoty, ofokejte nářadí proudem suchého stlačeného vzduchu. Při provádění tohoto úkonu udržte používané schválenou ochranu ztraku a schválený respirátor.

 **VAROVÁNÍ:** K čištění nekovových součástí nářadí nikdy nepoužívejte rozpuštědla nebo jiné agresivní látky. Tyto chemikálie mohou oslabit materiály použité v těchto částech. Používejte pouze hadrik navlhčený v mydlovém roztoku. Nikdy nedovlejte, aby se do nářadí dostala jakákoli kapalina. Nikdy neponořujte žádnou část nářadí do kapaliny.

SPODNÍ KRYT

Spodní kryt by se měl stále volně otáčet a uzavírat ze zcela otevřené polohy do zcela uzavřené polohy. Před zahájením řezu vždy zkontrolujte správnou funkci krytu jeho úplným otevřením a zkontrolováním, zda se správně uzavírá. Zavírá-li se kryt pomalu nebo nezavírá-li se zcela, musí být vyčištěn nebo musí být provedena jeho oprava. Nepoužívejte tuto pilu, dokud nebude funkce krytu v pořádku. Při čištění krytu používejte pro odstranění nahromaděného prachu nebo nečistot z blízkosti krytu nebo průduchy krytu suchý stlačený vzduch nebo měkký kartáč. Nedoje-li po tomto čištění k odstranění problému, svěťte opravu krytu autorizovanému servisu.

Nastavení základny (obr. 5, 28, 29)

Vaše základna byla nastavena již při výrobě pily, aby byla zajištěna kolmá poloha plivového kotouče vzhledem k základně. Musíte-li časem provést srovnání plivového kotouče, postupujte podle níže uvedených pokynů:

NASTAVENÍ PRO ŘEZY V ÚHLU 90°

1. Nastavte úhel šikmých řezů pily na hodnotu 0°.
2. Položte pilu na bok a zasuňte spodní kryt.
3. Nastavte hloubku řezu na hodnotu 51 mm (zhruba 2").
4. Uvolněte páku pro nastavení šikmých řezů (obr. 29, g). Postavte k plivovému kotouči a základně úhelník, jak je zobrazeno na obr. 28.
5. Pomocí klíče (p) otáčejte stavěcím šroubem (hh) na spodní části základny, dokud nebudou plový kotouč a základna zcela srovnány s úhelníkem. Utláhněte páku pro nastavení šikmých řezů.

SEŘÍZENÍ PÁKY PRO NASTAVENÍ ŠIKMÝCH ŘEZŮ (OBR. 29)

Někdy je vhodné provést seřízení páky pro nastavení šikmých řezů (g). Časem může dojít k jejímu uvolnění a k narázům do základny pily.

Utáhnutí páky:

1. Držte páku nastavení šikmých řezů (g) a povolte pojistnou matici (ii).
2. Nastavte páku nastavení šikmých řezů otáčením v požadovaném směru zhruba o 1/8 otáčky.
3. Utláhněte matici.

Pilové kotouče

Tupý pilový kotouč má za následek neúčinný řez, přetížení motoru, nadměrné štipání a také zvyšuje možnost zpětného rázu. Není-li pohyb pily při řezání již jednoduchý, dochází-li k přetěžování motoru nebo dochází-li k nadměrnému zahřívání plivového kotouče, proveďte jeho výměnu. Je dobrým zvykem, abyste měli po ruce připraveny další pilové kotouče, aby byla umožněna okamžitá výměna tupého pilového kotouče. Ve většině případů mohou být tupé pilové kotouče znovu nabroušeny.

Zvrhnutí materiálů na plivovém kotouči může být odstraněn pomocí benzínu, terpentýnu nebo čistěčem na trouby. Pilové kotouče s vrstvou zabírajující nalepení mohou být použity při aplikacích, při kterých dochází k nadměrnému nahromadění, jako jsou řezy lisovaného nebo čerstvého řeziva.

Doplňkové příslušenství

 **VAROVÁNÍ:** Protože jiné příslušenství, než je příslušenství nabízené výrobcem testováno, může být použito


takového příslušenství nebezpečné. Chcete-li snížit riziko zranění, používejte s tímto nářadím pouze příslušenství doporučené společností DEWALT.

NEPOUŽÍVEJTE S TOUTO PILOU PŘÍSLUŠENSTVÍ PRO PŘÍVOD VODY. PŘED POUŽITÍM PROVEĎTE VIZUÁLNÍ KONTROLU KARBIDOVÝCH PILOVÝCH KOTOUČŮ. JSOU-LI POŠKOZENY, PROVEĎTE JEJICH VÝMĚNU.

Daší informace týkající se vhodného příslušenství získáte u autorizovaného prodejce.

Ochrana životního prostředí

 Tříděte odpad. Tento výrobek nesmí být likvidován v běžném domácním odpadu.

 Pokud nebudete výrobek DEWALT dále používat nebo přejete-li si jej nahradit novým, nelikvidujte jej spolu s běžným komunálním odpadem. Zajištěte likvidaci tohoto výrobku v tříděném odpadu.

Tříděný odpad umožňuje recyklaci a opětovné využití použitých výrobků a obalových materiálů. Opětovné použití recyklovaných materiálů pomáhá chránit životní prostředí před znečištěním a snižuje spotřebu surovin.

Při zakoupení nových výrobků vám prodávající, místní sběrný odpadů nebo recyklační stanice poskytnou informace o správné likvidaci elektroodpadů z domácnosti.

Společnost DEWALT poskytuje službu sběru a recyklace výrobků DEWALT po skončení jejich provozní životnosti. Chcete-li využít výhody této služby, odezvěďte prosím váš výrobek kterémukoli autorizovanému zástupci servisu, který zařízení odebere a zajistí jeho recyklaci.

Místo nejbližšího autorizovaného servisu DEWALT naleznete na příslušné adrese uvedené na zadní straně tohoto návodu. Seznam autorizovaných servisů DEWALT a podrobnosti o poproděním servisu naleznete také na internetové adrese: www.2helpu.com.

ZÁRUKA

Společnost DEWALT je přesvědčena o kvalitě svých výrobků a nabízí mimořádnou záruku pro profesionální uživatele tohoto nářadí. Tato záruka je nabízena ve prospěch zákazníka a nijak neovlivní jeho zákonná práva. Tato záruka platí ve všech členských státech EU a evropské zóny volného obchodu EFTA.

• 30 DNÍ ZÁRUKA VÝMĚNY •

Nejste-li s výkonem vašeho nářadí DEWALT zcela spokojeni, můžete jej do 30 dnů po zakoupení vrátit. Nářadí musí být v kompletním stavu jako při zakoupení a musí být dodáno na místo, kde bylo zakoupeno, kde bude provedena výměna nebo navrácení peněz. Nářadí musí být v uspokojivém stavu a musí být předložen doklad o jeho zakoupení.

• JEDNOROČNÍ SMLOUVA NA BEZPLATNÝ SERVIS •

Musí-li být během 12 měsíců po zakoupení provedena údržba nebo servis vašeho nářadí DEWALT, máte nárok na jedno bezplatné provedení tohoto úkonu. Tento úkon bude bezplatně proveden v autorizovaném servisu DEWALT. K nářadí musí být předložen doklad o jeho zakoupení. Tato oprava zahrnuje i práci. Tento bezplatný servis se nevztahuje na příslušenství a náhradní díly, pokud nejsou také kryty zárukou.

• JEDNOROČNÍ PLNÁ ZÁRUKA •

Dojde-li během 12 měsíců od zakoupení výrobku DEWALT k poškození tohoto výrobku z důvodu závady materiálu nebo špatného dílenského zpracování, společnost DEWALT zaručuje bezplatnou výměnu všech poškozených částí - nebo dle našeho uvážení - bezplatnou výměnu celého nářadí, za předpokladu, že:

- Závada nevznikla v důsledku neodborného zacházení;
- Výrobek byl vystaven běžnému použití a opotřebování;
- Výrobek nebyl opraven neoprávněnými osobami;
- Byl předložen doklad o zakoupení;
- Byl výrobek vrácen kompletní s původními komponenty.

Požadujete-li reklamaci, kontaktujte prodejce u kterého jste výrobek zakoupili nebo vyhledejte autorizovanou servisní organizaci. Seznam autorizovaných servisů DEWALT a podrobnosti o poproděním servisu naleznete také na internetové adrese: www.2helpu.com.

STANLEY BLACK & DECKER
CZECH REPUBLIC S.R.O.

Turkova 5b
149 00 Praha 4
Česká Republika
Tel.: 00420 261 009 772
Fax: 00420 261 009 784
Servis: 00420 244 403 247
www.dewalt.cz
obchod@spbinc.com

STANLEY BLACK & DECKER
SLOVAKIA S.R.O.

Vysoká 2b
811 06 Bratislava
Tel.: 00420 261 009 772
Fax: 00420 261 009 784
www.dewalt.sk
obchod@spbinc.com

BAND SERVIS

K Pasekám 4440
760 01 Zlín
Tel.: 00420 577 008 550,1
Fax: 00420 577 008 559
www.bandservis.cz
bandservis@bandservis.cz

BAND SERVIS

Paulínska 22
917 01 Trnava
Tel.: 00421 335 511 063
Fax: 00421 335 512 624
www.bandservis.sk
p.talajka@bandservis.sk

Právo na případné změny vyhrazeno.

06/2014